



SERVICE INFO



BMW 向け油圧式テンションユニット変換キット 533 0097 10 および機械式テンションアーム 533 0015 10

自動車メーカー：BMW

型式：E34、E36、E38、E39、E46、
E53、E60、E61、E65、E66、
E83、Z3、Z4

エンジン：

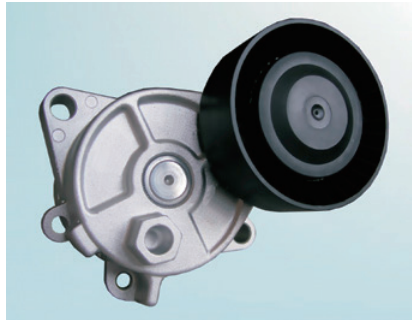
E34	520、525
E36	320、323、325、328
E38	728
E39	520、523、525、528、530
E46	320、323、325v328、330
E53	3.0
E60	520、525、530
E61	520、525、530
E65	730
E66	730
E83	2.5、3.0
Z3	2.0、2.2、2.8、3.0
Z4	2.2、2.5、3.0

OE-No.：

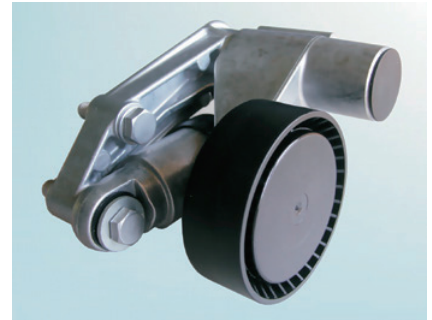
11 28 1 427 252	(機械式)
11 28 1 735 899	(機械式)
11 28 1 748 832	(機械式)

部品番号：

533 0015 10	(機械式)
533 0097 10	(油圧式)



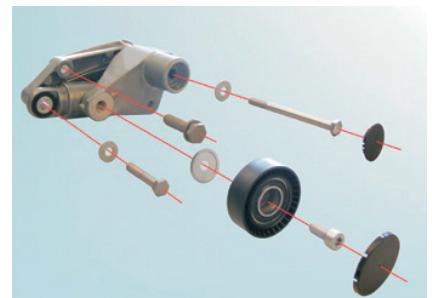
画像 1：533 0015 10 (機械式)



画像 2：533 0097 10 (油圧式)

OE の機械式テンションアーム 533 0015 10 (画像 1) に代わり、油圧式ダンパー付きテンショナー (画像 2) が提供されています。

シェフラーオートモーティブアフターマーケット部門は、代替品として、変換キット 533 0097 10 を提供しています。キットには、油圧式ダンパーに加えて、機械式から油圧式テンショナーへの変換に必要なすべての部品が含まれています (画像 3)



画像 3：533 0097 10 — 付属品

パッケージには、部品の組み立て方法に関する組立説明書が含まれています。

注意：

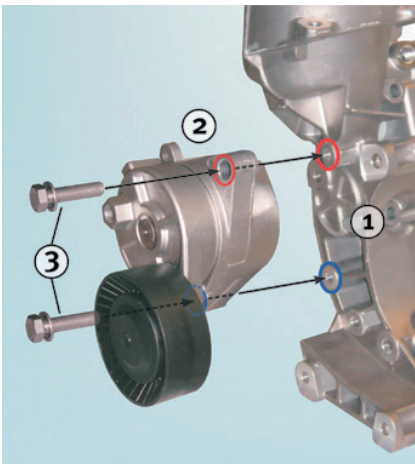
このサービス情報の 2 ページ目に、2 つのテンショナーの正しい取り付け位置が記載されています。



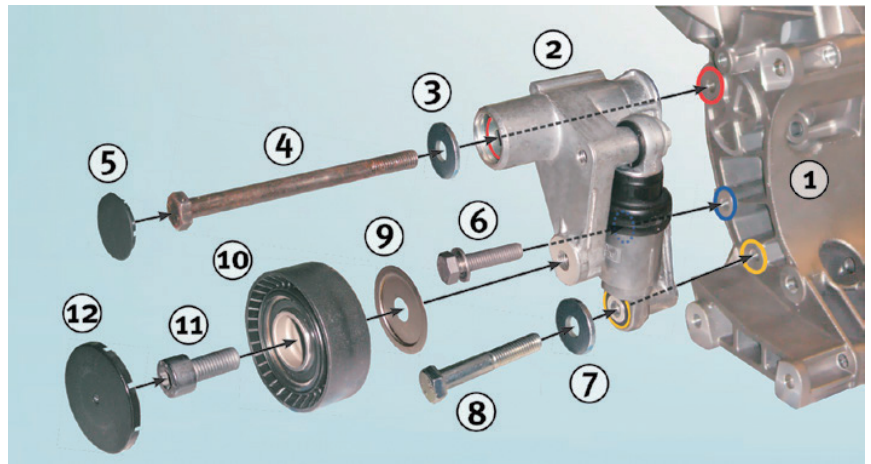
SERVICE INFO



BMW 向け油圧式テンションユニット変換キット 533 0097 10 および機械式テンションアーム 533 0015 10



画像 4：機械式テンションアームの
取り付け位置



画像 5：関連するすべての部品を含む油圧式変換キット 533 0097 10 の取り付け位置

画像 4 の説明：

- (1) エンジンブロックのホルダー*
- (2) テンションアーム 533 0015 10
- (3) 固定ボルト M8x35

*) 部品またはキットには含まれません。

画像 5 の説明：

- (1) エンジンブロックのホルダー*
- (2) テンションアーム 534 0009 10
- (3) ワッシャー M8x21x2mm
- (4) ボルト M8x105mm
- (5) カバー 30x4.2mm
- (6) ボルト M8x35mm
- (7) ワッシャー M8x21x2mm
- (8) ボルト M8x50mm
- (9) プレート M10x40x1.5mm
- (10) 偏向プーリー 532 0001 10
- (11) ボルト M10x25mm
- (12) カバー 55x5mm

注意：

正常に動作させるには、機械式テンションナーと油圧式テンションナーで異なる取り付け穴を使用する必要があります。



SCHAEFFLER

REP>XPERT